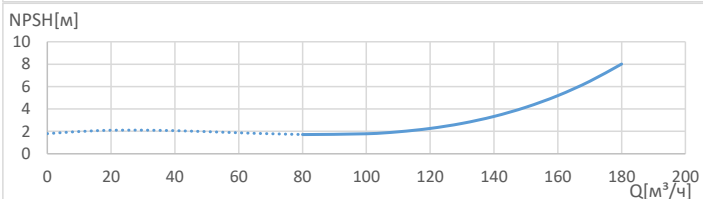
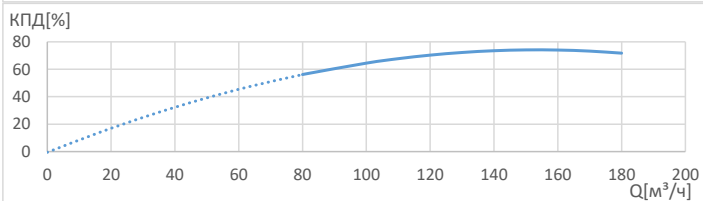
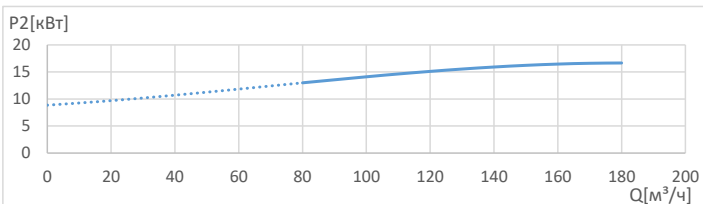
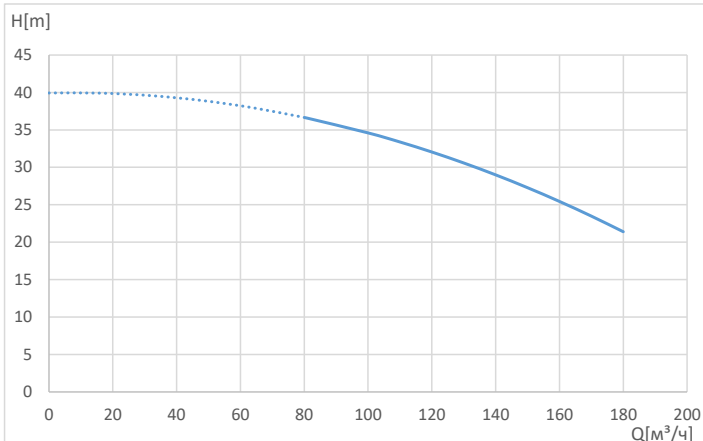


Wellmix CV 150-2-2 (IE3)

Вертикальный многоступенчатый центробежный насос



Общие сведения:

Наименование	CV 150-2-2 (IE3)
Артикул	25019752
Общее количество рабочих колёс	2
В том числе количество рабочих колёс уменьшенного диаметра	2
Код торцевого уплотнения	HQCV
Номинальный расход, м³/ч	150
Номинальный напор, м	28
Максимальный напор, м	40
Масса*, кг	263*

Перекачиваемая среда:

Рабочая жидкость	вода
Диапазон температур, °C	-20... +120 C
Плотность, кг/м³	998,2 (при +20° C)

Материалы:

Головная часть насоса	чугун ASTM 25B
Рабочее колесо	нержавеющая сталь AISI 550
Блок рабочих колёс	нержавеющая сталь AISI 550
Основание	чугун ASTM 25B

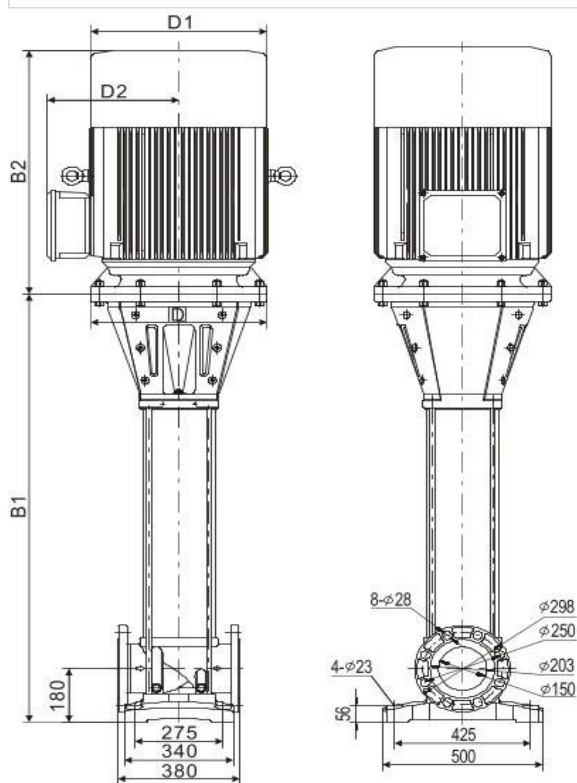
Монтаж:

Тип соединения	фланцевое
Размер трубного соединения	150
Макс. рабочее давление, бар	25
Максимальная температура окружающей среды, °C	+40

Электродвигатель:

Номинальная мощность, кВт	18,5
Частота питающей сети, Гц	50
Номинальное напряжение, В	3x380
Номинальный ток, А	34,2
Номинальная скорость, об/мин	2900
Количество полюсов	2
Степень защиты	IP55
Класс энергоэффективности	IE3

*масса насоса указана приблизительно



B1	B2	B1+B2	D1	D2
986	542	1528	313	257