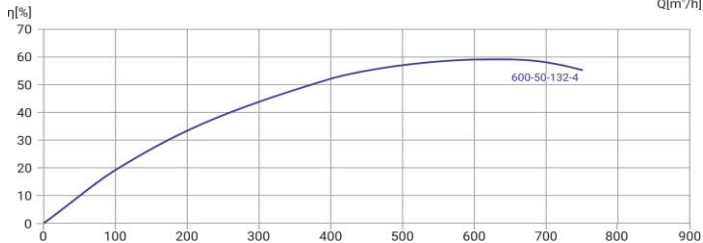
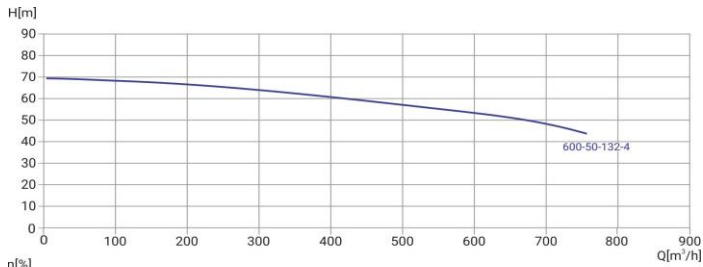


Wellmix 250WQ2-600-50-132/4_380V



Погружной канализационный насос

07.05.2026



Общие сведения

| | |
|--------------------------|---------------------|
| Наименование | 250WQ2-600-50-132/4 |
| Артикул насоса | 19119855 |
| Артикул трубной муфты | 19119805 |
| Тип рабочего колеса | закрытое |
| Номинальный расход, м³/ч | 600 |
| Номинальный напор, м | 50 |
| Масса насоса, кг | 1500 |
| Масса АТМ, кг | 188,5 |

Перекачиваемая среда

| | |
|---------------------------------|--------------|
| Перекачиваемая среда | сточные воды |
| Макс. температура, °С | +40 |
| Макс. размер тв. частиц, мм | 75 |
| Масс. доля тв. частиц, не более | 2% |

Материалы

| | |
|----------------|-----------------------|
| Корпус насоса | чугун |
| Рабочее колесо | чугун |
| Вал | Нержавеющая сталь 304 |

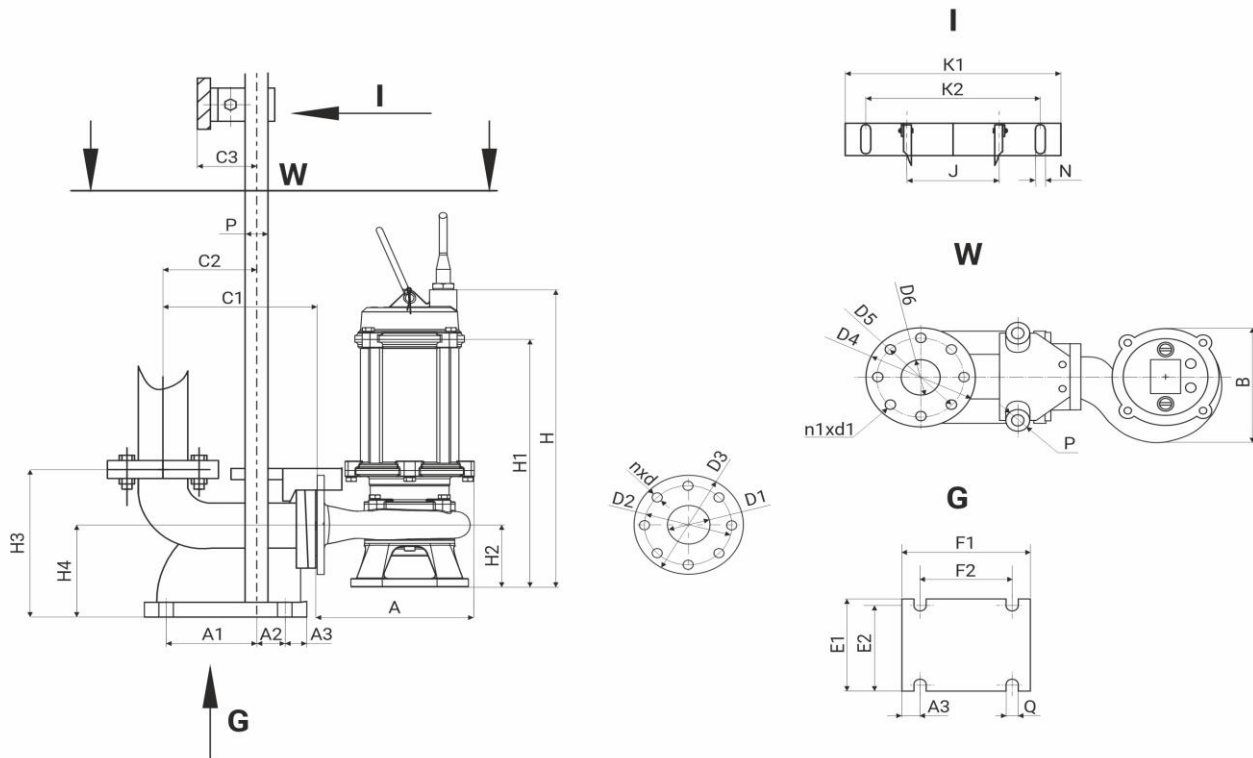
Монтаж

| | |
|-----------------------------|-----|
| Присоединительный размер | 250 |
| Макс. глубина погружения, м | 5 |
| Длина кабеля, м | 9 |

Электродвигатель

| | |
|-----------------------------|------|
| Номинальная мощность, кВт | 132 |
| Номинальное напряжение, В | 380 |
| Номинальный ток, А | 275 |
| Частота питающей сети, Гц | 50 |
| Частота вращ-я вала, об/мин | 1450 |

Датчики и защиты: биметаллический датчик в обмотках статора, датчик воды в масляной камере



| A | B | H | H1 | H2 | D1 | D2 | D3 | nxd |
|-----|-----|------|------|-----|-----|-----|-----|-------|
| 700 | 520 | 1950 | 1750 | 355 | 250 | 350 | 395 | 12x22 |

| H3 | H4 | C1 | C2 | C3 | A1 | A2 | A3 | E1 | E2 | F1 | F2 | ØQ | J | ØP | ØD4 | ØD5 | ØD6 | n1xØd1 | K1 | K2 | ØN |
|-----|-----|-----|-----|----|-----|----|----|-----|-----|-----|-----|----|-----|----|-----|-----|-----|--------|-----|-----|------|
| 663 | 345 | 610 | 395 | 82 | 382 | 48 | 61 | 460 | 360 | 550 | 430 | 26 | 280 | 46 | 395 | 350 | 250 | 12x23 | 388 | 250 | 2x14 |