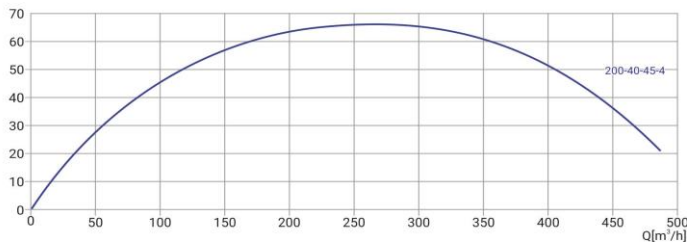
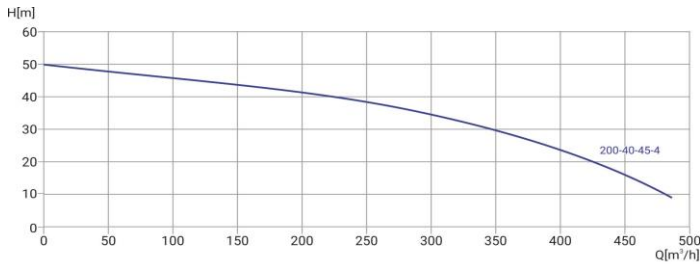


Wellmix 150WQ2-200-40-45/4_380V



Погружной канализационный насос

07.05.2026



Общие сведения

| | |
|--------------------------|--------------------|
| Наименование | 150WQ2-200-40-45/4 |
| Артикул насоса | 19119908 |
| Артикул трубной муфты | 19119808 |
| Тип рабочего колеса | закрытое |
| Номинальный расход, м³/ч | 200 |
| Номинальный напор, м | 40 |
| Масса насоса, кг | 510 |
| Масса АТМ, кг | 51,5 |

Перекачиваемая среда

| | |
|---------------------------------|--------------|
| Перекачиваемая среда | сточные воды |
| Макс. температура, °C | +40 |
| Макс. размер тв. частиц, мм | 44 |
| Масс. доля тв. частиц, не более | 2% |

Материалы

| | |
|----------------|-----------------------|
| Корпус насоса | чугун |
| Рабочее колесо | чугун |
| Вал | Нержавеющая сталь 304 |

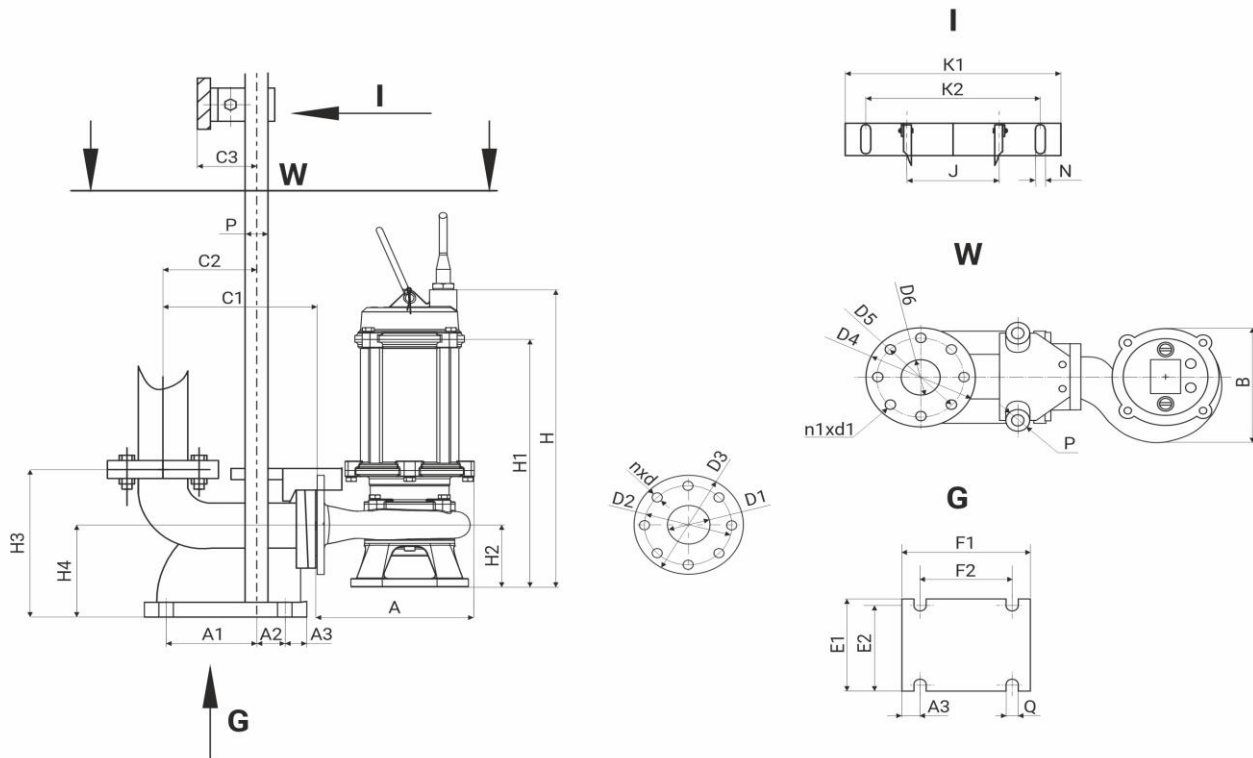
Монтаж

| | |
|-----------------------------|-----|
| Присоединительный размер | 150 |
| Макс. глубина погружения, м | 5 |
| Длина кабеля, м | 9 |

Электродвигатель

| | |
|-----------------------------|------|
| Номинальная мощность, кВт | 45 |
| Номинальное напряжение, В | 380 |
| Номинальный ток, А | 92,7 |
| Частота питающей сети, Гц | 50 |
| Частота вращ-я вала, об/мин | 1450 |

Датчики и защиты: биметаллический датчик в обмотках статора, датчик воды в масляной камере



| A | B | H | H1 | H2 | D1 | D2 | D3 | nxd |
|-----|-----|------|-----|-----|-----|-----|-----|------|
| 626 | 488 | 1435 | 905 | 163 | 150 | 225 | 265 | 8x18 |

| H3 | H4 | C1 | C2 | C3 | A1 | A2 | A3 | E1 | E2 | F1 | F2 | ØQ | J | ØP | ØD4 | ØD5 | ØD6 | n1xØd1 | K1 | K2 | ØN |
|-----|-----|-----|-----|----|-----|----|----|-----|-----|-----|-----|----|-----|----|-----|-----|-----|--------|-----|-----|------|
| 482 | 298 | 480 | 291 | 82 | 210 | 90 | 51 | 360 | 285 | 408 | 300 | 20 | 280 | 46 | 282 | 225 | 150 | 8x18 | 388 | 250 | 2x14 |